

# Fosa Séptica

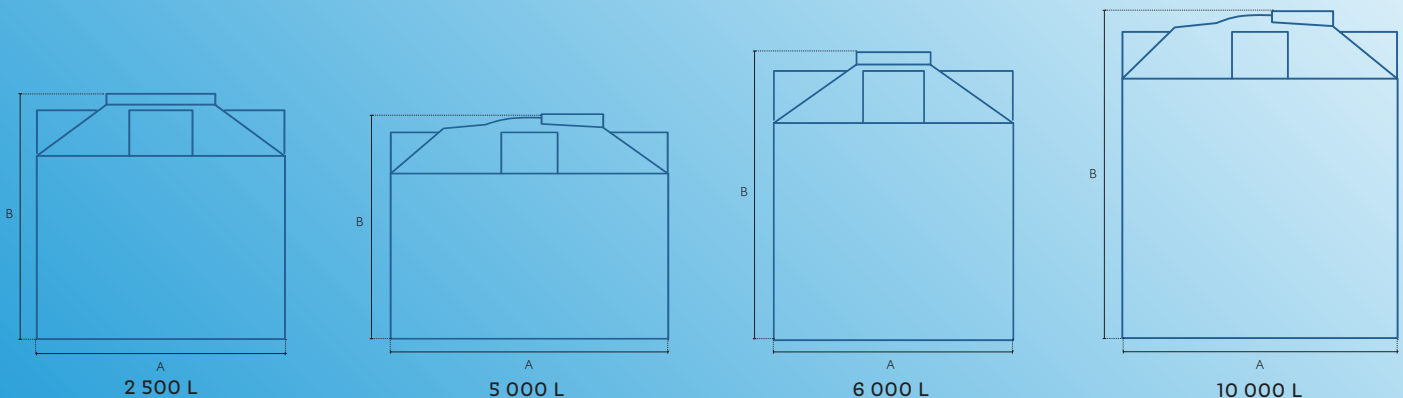
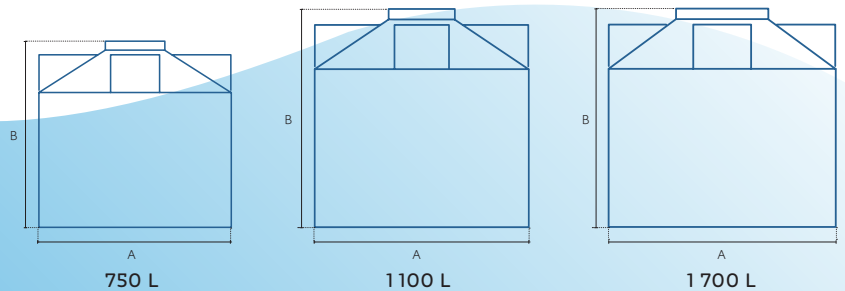
## Especificaciones técnicas

- Fabricado con resina de polietileno en una sola pieza.
- Capa externa: mantiene la estabilidad del producto, evita que las aguas residuales contaminen el suelo.
- Capa interior: facilita la adherencia de microorganismos y bacterias que descomponen la materia orgánica.
- Tubería interna de 4 pulgadas: ingresa las aguas residuales a la Fosa Séptica y canaliza la salida del agua separada de grasas.
- Tapa tipo *click* (la tapa de 45 cm de diámetro es para la Fosa de 750, 1 100, 2 500, 1 700 L y la tapa de 60 cm es para la Fosa de 5 y 10 mil): aísla el interior de la Fosa del ambiente exterior, se utiliza para inspección y mantenimiento.
- Conexión de 2 pulgadas para instalación de tubo de venteo.
- Garantía de cinco años contra desperfectos de fábrica.
- Empaque de hule de 4 pulgadas para evitar fugas de aguas residuales en los tubos de entrada y de salida.



## Capacidades

Capacidad (L)	Diámetro "A" (m)	Altura "B" (m)
750	1.10	1.02
1 100	1.10	1.40
1 700	1.40	1.40
2 500	1.55	1.60
5 000	2.38	1.44
6 000	2.22	2.05
10 000	2.38	2.68



Cualquier modificación física al diseño del producto o uso diferente al especificado invalida el respaldo de la garantía brindada por Rotoplas.