

Tolvas

Especificaciones Técnicas

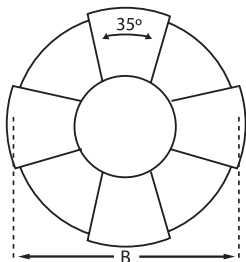
- Material: Polietileno de alta densidad.
- Color: Blanco.
- Tapa: 18".
- Venteo: 2" (opcional).
- Tolva de acuerdo a densidad almacenada.
 - Estándar 1.00 - 1.20 kg / cm³
 - Reforzado 1.21 - 1.50 kg / cm³
 - Doble Reforzado 1.51 - 1.90 kg / cm³
- Ángulos: 15°, 45° y 60°.



Cuadro de capacidades

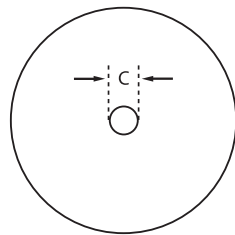
Descripción	Altura (A)	Diámetro (B)	Ø Salida (C)	Ø Tapa (F)	Ángulo (D)	Peso
TOL - 600 L	1.55 m	0.98 m	0.25 m	18"	45°	20 kg
TOL - 1300 L	1.87 m	1.10 m	0.25 m	18"	45°	29 kg
TOL - 3000 L	1.45 m	2.00 m	0.25 m	18"	15°	90 kg
TOL - 3500 L	2.10 m	2.00 m	0.25 m	18"	45°	90 kg
TOL - 7000 L	2.55 m	2.40 m	0.25 m	18"	45°	130 kg
TOL - 14000 L	4.18 m	3.05 m	0.25 m	18"	60°	350 kg

Vista Superior

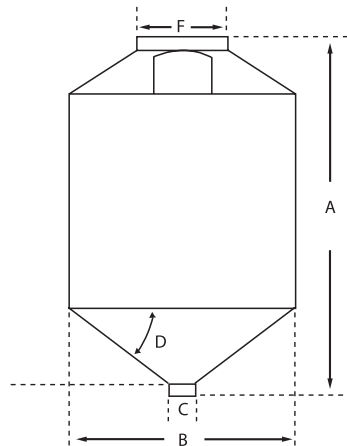


Las Tolvas de 600 y 1300 L no poseen "hombros" en su estructura

Vista Inferior



Vista Frontal



Beneficios

Las Tolvas Rotoplas:

- Es ideal para almacenamiento y dosificación de agua, alimentos y sustancias químicas.
- Cuenta con un fondo cónico que permite el vaciado total y dosificación de producto.
- No se oxidan ni se corroen.
- Es un producto con grado alimenticio certificado por FDA (Food and Drug Administration).
- No altera las propiedades físicas y químicas del producto almacenado.
- No requiere de mantenimiento.
- Resistente a golpes y climas extremos.

Recomendaciones de instalación



* Rotoplas no vende las estructuras de las Tolvas, las imágenes son sólo para referencia.

Recomendaciones adicionales

Para un mejor funcionamiento se recomienda:

1. Mantener la Tolva cerrada para evitar la entrada de bacterias o tierra que pudieran contaminar el líquido almacenado.
2. Consultar la guía de resistencias químicas para identificar el tipo de Tanque ideal.
3. Hacer la estructura metálica para la Tolva según el diagrama.

Para uso exclusivo de Rotoplas

*Consulte nuestra guía de resistencias químicas.

Pedido	Capacidad (litros)		Núm. de conexiones
	Sustancias o material a almacenar		
Folio	Densidad (sustancia)		Tipo de conexiones
	Concentración % (sustancia)		
Artículo	Temperatura máxima (sustancia)		Otros accesorios
Pieza	Pared del Tanque	<input type="checkbox"/> Normal <input type="checkbox"/> Esforzado <input type="checkbox"/> Doble refuerzo	
	Color		
	Tipo de Tapa		